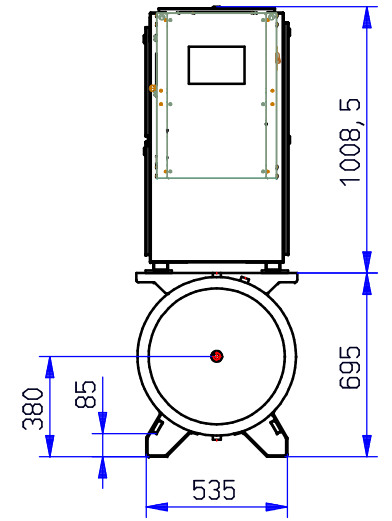
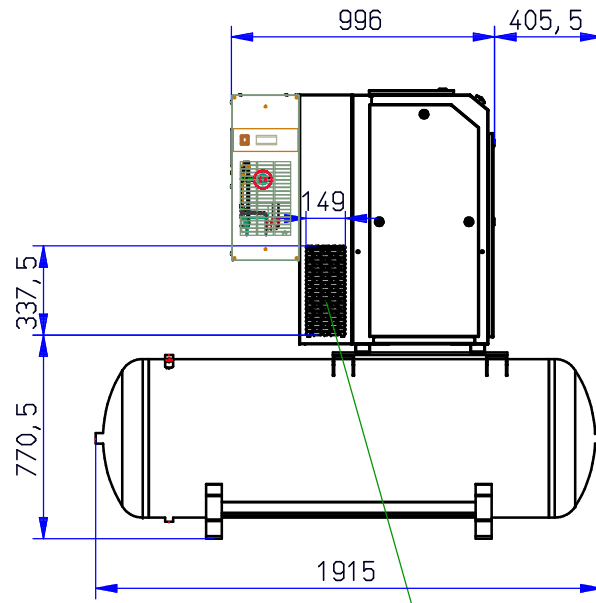
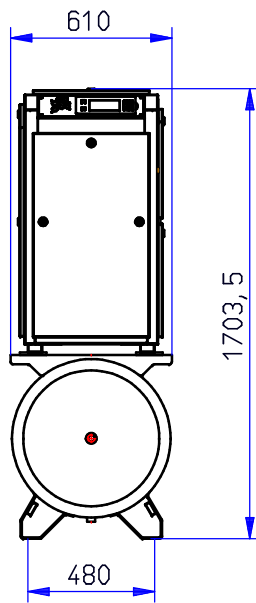
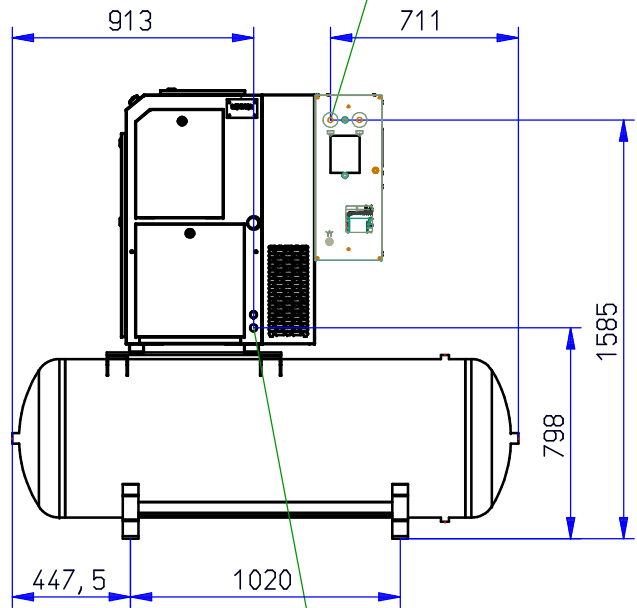


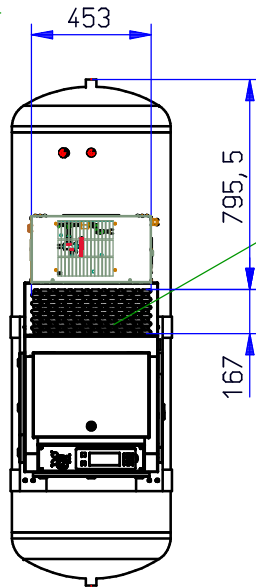
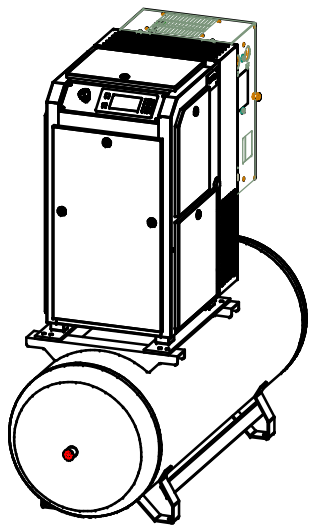
Druckluftaustritt 1/2"
 Compressed air outlet 1/2"
 Depart d'air 1/2"



Elektrokabeleingang
 Power cable inlet
 Alimentation électrique

Kühlufteintritt
 Cooling air inlet
 Entree d'air de refroidissement

Lühluftaustritt
 Cooling air outlet
 Sortie d'air de refroidissement



RENNER GmbH 74363 Güglingen		Maßstab: 1:20		Gewicht:	
		Date: 29.02.2016		Name: M. Schickner	
		Norm:		RSDK PRO 3,0-11 500L ECN	
		Urspr:		Angebotszeichnung	
		Ers. l:		290216-MS-2	
		Ers. d:		Blatt 1	
				Bl.	