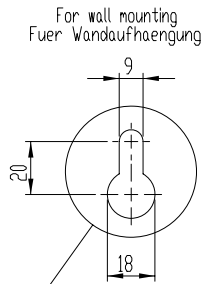
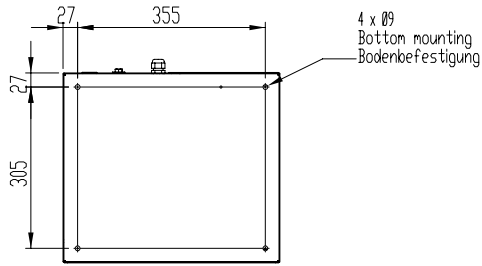
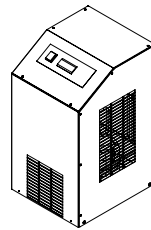
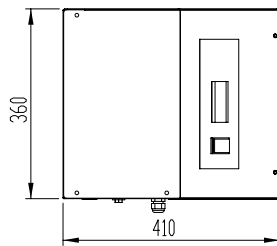
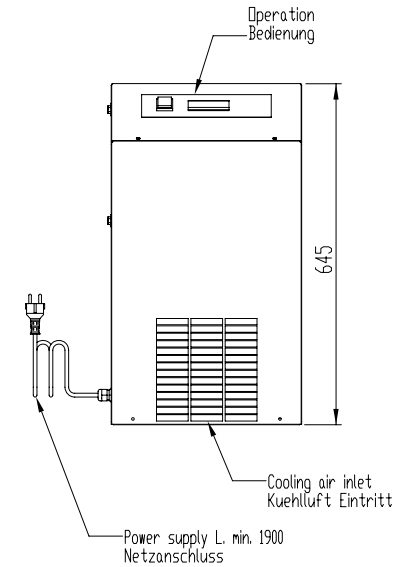
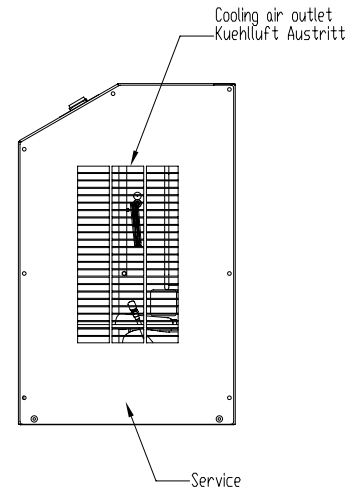
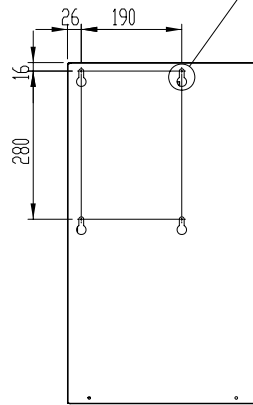
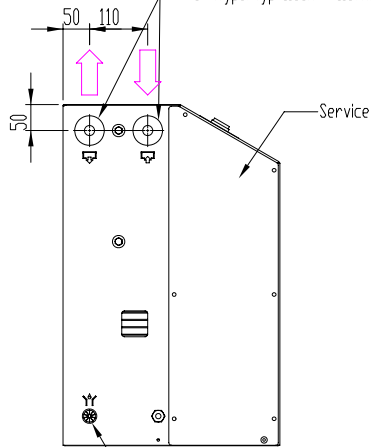


All rights reserved / Schutzvermerk nach DIN ISO 16016 beachten



Compressed air connections  
Druckluftanschluesse  
1/2" (Type/Typ 1131A - 1135A)  
1" (Type/Typ 1136A - 1137A)



1:20

Type Typ	Weight Gewicht
1131 A	26 kg
1132 A	27 kg
1133 A	29 kg
1134 A	31 kg
1135 A	31 kg
1136 A	33 kg
1137 A	33 kg

Technische Aenderungen vorbehalten!  
Technical modifications are subject to change without notice, errors not excluded

Allgemeintoleranz fuer Schweißkonstruktionen/ General tolerance for welded constructions DIN 8570 / 1 B		Allgemeintoleranz / Tolerance ISO 2768-m-k		Werkstueck- kanten Part edges DIN 6784		Maßstab / Scale 1:10		Gewicht / Weight kg		Format A3	
Werkstoff / Material -						Benennung / Title <b>RKT-CQ 0035 - 0150 AB</b>					
Date						Name					
Draw.						24.03.10 BA					
Appr.						24.03.10 MA					
Rev.						-					
Zeichnungsnummer / Drawing No.						Page 1					
						1 Pg.					
Rev.		Aenderung / Notes		Date		Name					