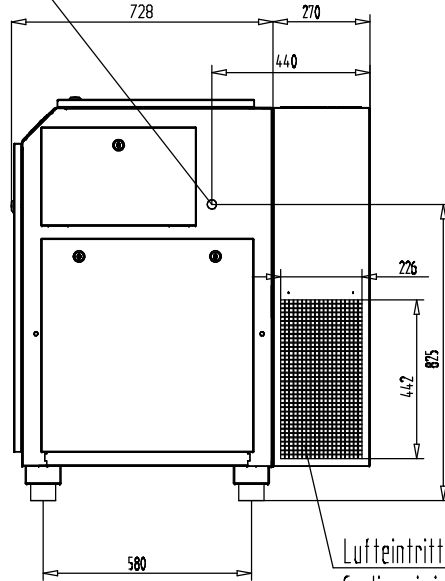
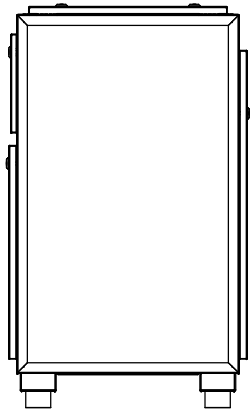
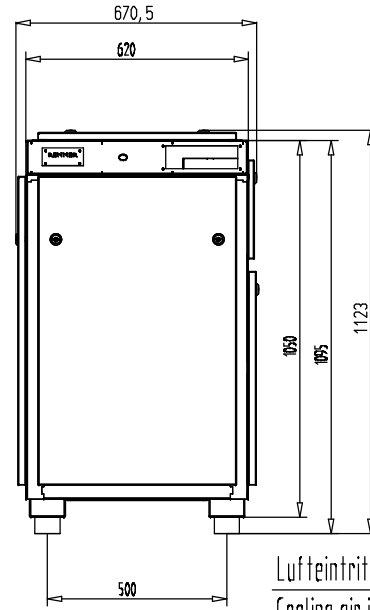


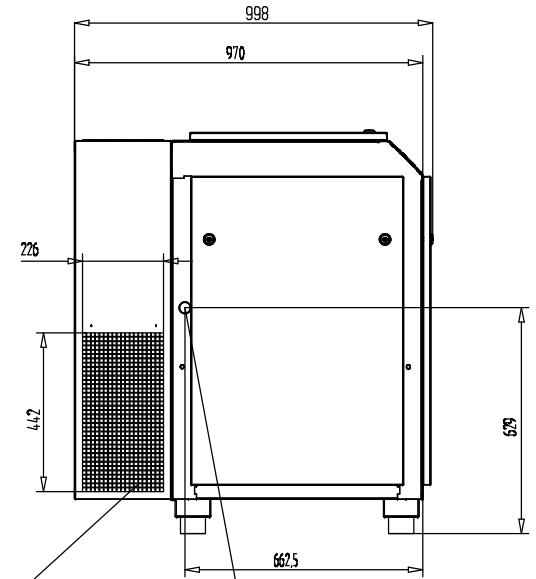
Elektrikabeingang
Power cable inlet
Alimentation électrique



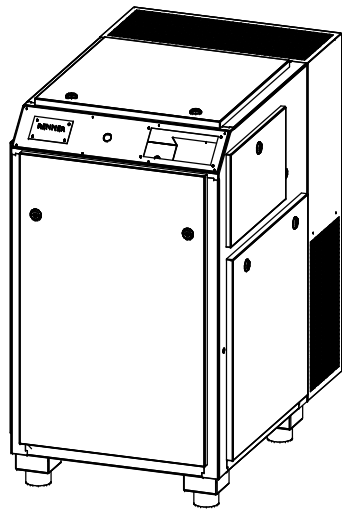
Lufteintritt
Cooling air inlet
Entrée d'air de refroidissement



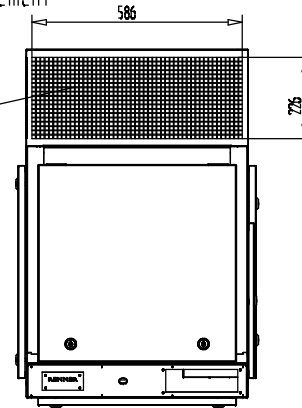
Lufteintritt
Cooling air inlet
Entrée d'air de refroidissement



Druckluftaustritt 3/4"
Compressed air outlet 3/4" BSP
Départ d'air 3/4" gaz



Abluft
Cooling air outlet
Sortie d'air de refroidissement



RENNER GmbH 74363 Güglingen		Maßstab	1:10	Gewicht	kg

		Datum	Name		
		Bevzt.	73.02.2004	Mayer	
		Gepr.	06.02.2005	Schnitzer	
		Leiter	Re		
		FAK	SAB02556		
		RSF 11-15			
		AZEA-12-0010			
		Blatt			
		11			
Zust.	Anderung	Datum	Name		