

**BON DE COMMANDE N° : MB15/09/00012**

Date de commande : 04/09/15

Adresse de Livraison : **MODELAGE CONCEPT**  
**ZA Les Sables**  
**26260ST DONAT SUR L'HERBASSE**

Livraison en **BL NEUTRE** chez notre client ! Merci !

EDR  
Le Peron  
DROME 26350 MONTRIGAUD

OBJET :

Alimentation nouvelle machine :

Ref	Désignation	PU HT	Qté	Total HT
SIM005270	xct16 x 8 cosse cuivre tub	0,46	1	0,46
EDR54	location pince a sertir cosse tub	33,95	1	33,95
SCHA9F75463	ic60n disj 4p 63a courb d	320,00	1	320,00
FILR2V5G16	r2v cu 5g16 tgl	12,84	40	513,60
EDR25	Forfait Chantier	399,00	1	399,00
EDR SCHA9V14463	vigi ic60 4 p 63a 300ma ac	257,50	1	257,50

deplacement Aerotherme

Ref	Désignation	PU HT	Qté	Total HT
EDR25	Forfait Chantier	386,00	1	386,00
EDR EDR5	fournitures metalliques	60,00	1	60,00

Dépose existant, déplacement machines, canalis, aspiration

Ref	Désignation	PU HT	Qté	Total HT
EDR48	ensemble fourniture aspiration	350,00	1	350,00
EDR46	fournitures metalliques	150,00	1	150,00

Siège social : Quartier Les Meilles - 26350 MONTRIGAUD  
Tel : 09 61 31 16 40 Fax : 04 86 55 63 01 **SITE WEB:** [www.sfacs-industrie.fr](http://www.sfacs-industrie.fr)  
**MAIL:** [info@sfacs-industrie.fr](mailto:info@sfacs-industrie.fr)

Clause de réserve de propriété : SFACS conserve la propriété des produits jusqu'au paiement complet du prix. Clause attributivité de compétence : Tous différents sont de la compétence exclusive du tribunal de commerce du siège social de SFACS

Ref	Désignation	PU HT	Qté	Total HT
EDR25	Forfait Chantier	2 465,40	1	2 465,40

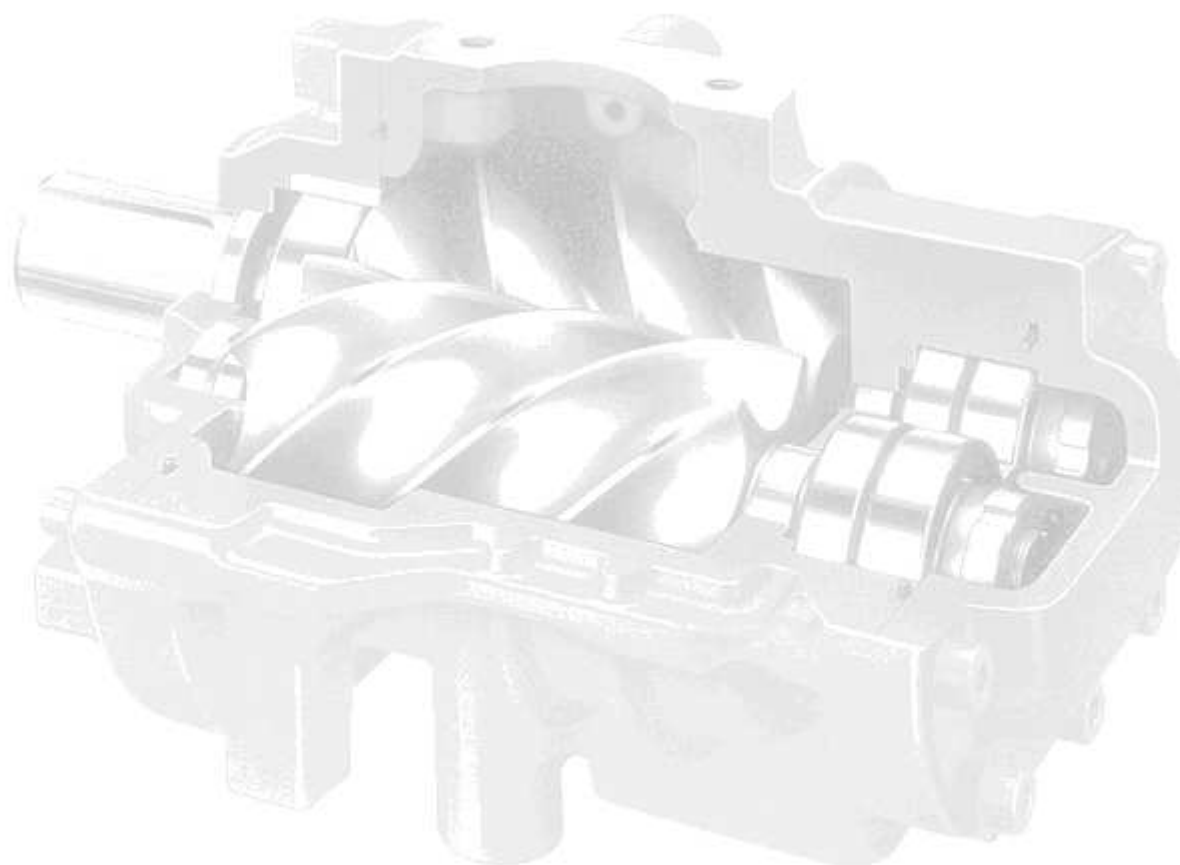
**Total HT € : 4 935,91 €**

**TVA : 987,18 €**

**TOTAL TTC € : 5 923,09 €**

Cordialement,

L'équipe de SFACS Industrie



Siège social : Quartier Les Meilles - 26350 MONTRIGAUD

Tel : 09 61 31 16 40 Fax : 04 86 55 63 01 **SITE WEB:** [www.sfacs-industrie.fr](http://www.sfacs-industrie.fr)

**MAIL:** [info@sfacs-industrie.fr](mailto:info@sfacs-industrie.fr)

Clause de réserve de propriété : SFACS conserve la propriété des produits jusqu'au paiement complet du prix. Clause attributivité de compétence : Tous différents sont de la compétence exclusive du tribunal de commerce du siège social de SFACS