

Le jeudi 12 mai 2016

A l'attention de Monsieur JANSELME
Société JAMBON DE L'HERMITAGE
33 Rue Jules Nadi
26600 TAIN L'HERMITAGE

Offre de Prix MB20160503972

Affaire suivie par Monsieur BALAZARD Alain
Alain.balazrd@sfacs-industrie.fr

Objet : Sécheur à adsorption et pré filtration (hors installation)

Monsieur,

Suite à notre entretien, je vous propose un sécheur à adsorption ayant un débit de 120 m3/h ainsi qu'une pré filtration BEA 300RA soit 0.01µ pour un point de rosée à -40°C et débit de votre compresseur RLR15 ROLLAIR 9 Bar à enviropn 120 M3/h . Installation posée par vos soins .



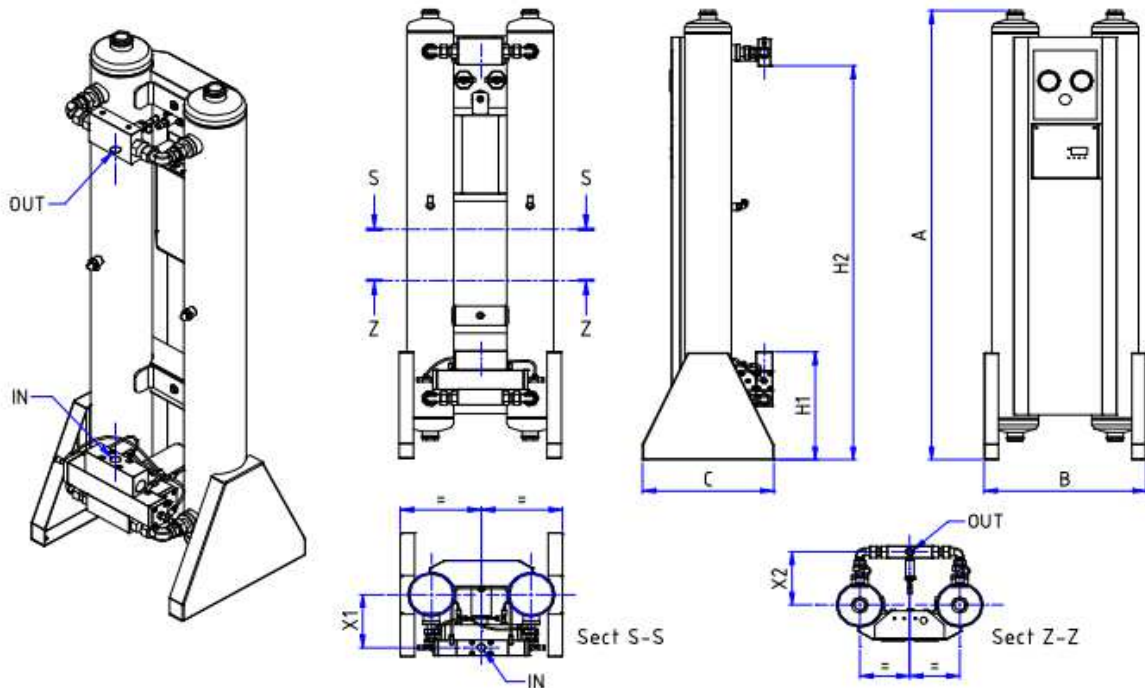
SFACS Industrie

Quartier Les Meuilles
26350 MONTRIGAUD

Tel : 09 61 31 16 40 – Fax : 04 86 55 63 01

Mail : info@sfacs-industrie.fr

I. SECHEUR PAR ADSORPTION OMI HL0120



ESSICCATORE AD ADSORBIMENTO CON RIGENERAZIONE A FREDDO HEAT LESS REGENERATION ADSORPTION AIR DRYER

MODEL:	MODELLO:	HL 0120	
OPERATING DATA	CONDIZIONI DI ESERCIZIO		
Application fluid	Fluido trattato		AIR / ARIA
Nominal capacity	Portata nominale	m ³ /h	120
		l/min	2000
		SCFM	71
Pressure rate	Pressione nominale	bar	7
Inlet air temp.	Temp. aria ingresso	°C	35
Pressure dew point*	Dew point in pressione*	°C	- 40
Humidity inlet air	Umidità aria ingresso	% U.R.	100
Work/purge cycle	Ciclo lavoro/purga	min/min	5 / 5
Regen. air cons.	Consumo aria di purga	% Nom. F.R.	7 / 15
Setting cycle	Regolazione ciclo		on 4 step / a 4 stadi
OPERATING LIMITS	LIMITI DI ESERCIZIO		
Max work. press.	Press. massima di esercizio	bar	10
Max work. temp.	Temp. massima di esercizio	°C	50
Max amb. temp.	Temp. massima ambiente	°C	50
GENERAL DATA	CARATTERISTICHE		
Air fittings	Attacchi aria	Rp	1"
Power supply	Alimentazione	V/Ph/Hz	230/1/50-60
Total power cons.	Assorb. elettrico max	W	50
Dessicant medium	Materiale essiccante		Alumina / Alumina
El. protection	Protezione		IP 42
Weight	Peso	Kg	130
Height	Altezza	mm	A 1630
Lenght	Larghezza	mm	B 485
Width	Profondità	mm	C 460
Inlet height	Altezza ingresso	mm	H1 350
Outlet height	Altezza uscita	mm	H2 1450
Inlet horiz. position	Posizione orizz. ingresso	mm	X1 190
Outlet horiz. position	Posizione orizz. uscita	mm	X2 190

* @ rating conditions / Condizioni nominali
Performances & specifications / Prestazioni e dati tecnici: +/- 5%

Prix Unitaire HT : 3 000.00EUROS

SFACS Industrie
Quartier Les Meuilles
26350 MONTRIGAUD
Tel : 09 61 31 16 40 – Fax : 04 86 55 63 01
Mail : info@sfacs-industrie.fr

III – DECOMPOSITION DU PRIX

Ref	Désignation	PU HT	Qté	Total HT
AIP HL0120	sécheur à adsorption racc1"	3 000,00	1	3 000,00
AIP BEA 300 RA	Filtre réseau	195,00	1	195,00

Total HT € : 3 195,00 EUR

TVA : 639,00 EUR

TOTAL TTC € : 3 834,00 EUR

IV – Règlement

➤ **Règlement :**

📅 **paiement 30 Jours fin de mois**

📅 **Règlement 3 fois sans frais : 40 % à la commande – 30 % à 30 Jours – Solde à 60 Jours**

📅 **Possibilité de financement (sous réserve d'acceptation de notre partenaire) LOCAM :**

- LOA (VR de 2%) -

Montant total 3 195.00 EUROS NET HT :

24 mois : 152.15€ Mensualité EUROS

36 mois : 107.99€ Mensualité EUROS

V. REALISATION DES TRAVAUX

Délai de livraison : 3 à 4 semaines

. Validité de l'offre : 3 semaines

Espérant répondre à vos attentes, nous nous tenons à votre entière disposition pour tout renseignement complémentaire et vous remercions pour la confiance que vous nous témoignez en nous consultant.

Courtoisement.

Le service commercial

**Alain BALAZARD
SFACS INDUSTRIE
06 75 44 57 61**

SFACS Industrie
Quartier Les Meuilles
26350 MONTRIGAUD
Tel : 09 61 31 16 40 – Fax : 04 86 55 63 01
Mail : info@sfacs-industrie.fr