

Spare parts list

Parti di ricambio

Code SR 08U.S007-0018
Rev 06

Date 24.03.2010

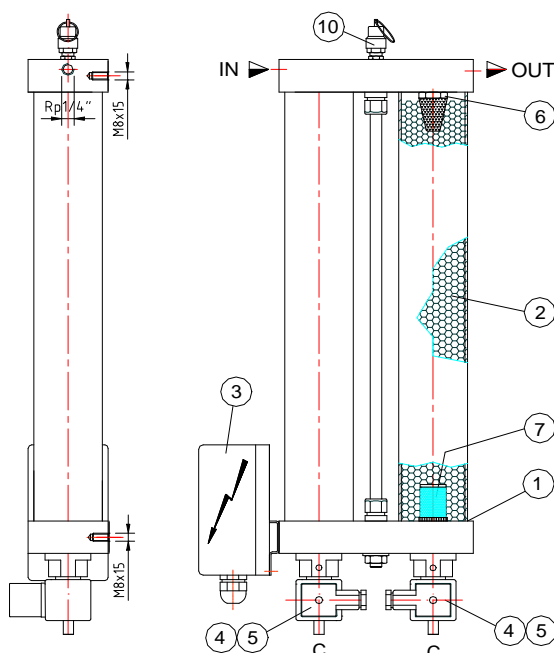
Pos	Descrizione	Mod.	HL0003	HL 012	HL 0030
	Description	Cod.	08U.003.G.0	08U.S007.G.0 08U.R007.G.0	08U.0018.G.0
		Qtà		Cod.	Cod.
1	KIT GUARNIZIONE COLONNE Columns O-Ring Kit	A	620.0118.01.00	620.0111.01.00	620.0120.01.00
2	CARICA ADSORBENTE Adsorbent charge Kit	A	630.0054.03.00 (Kg 0,33)	630.0054.01.00 (Kg 1,44)	630.0054.02.00 (kg 3,2)
3	CABLAGGIO ELETTRICO COMPLETO Electrical wiring	A	224.0024.03.00	224.0024.03.00	224.0024.04.00
4	ELETTROVALVOLA A BASETTA COMPLETA Solenoid valve complete	A	240.0069.00.00	240.0069.00.00	240.0073.00.00
5	BOBINA ELETTROVALVOLA Solenoid coil	2 Pc. A	240.0059.00.00	240.0059.00.00	240.0104.00.00
6	FILTRO BRONZO SINTERIZZATO 1/2" Sintered filter 1/2"	2 Pc. C	630.0058.00.00	630.0053.00.00	630.0053.00.00
7	FILTRO INOX - PIASTRA INFERIORE Stainless steel net filter 1/2"	2 Pc. B	630.0058.00.00	630.0052.00.00	630.0052.00.00
8	FILTRO BRONZO SINTERIZZATO 3/8" Sintered filter 3/8"	C	//	//	630.0056.00.00
9	VALVOLA DI NON RITORNO One way valve	C	913.0038.03.00	913.0038.01.00	140.0066.00.00
10	VALVOLA DI SICUREZZA 10 bar Safety valve 10 bar	C	//	140.0121.00.00	140.0121.00.00

SUGGESTED SPARE PARTS / RICAMBI CONSIGLIATI

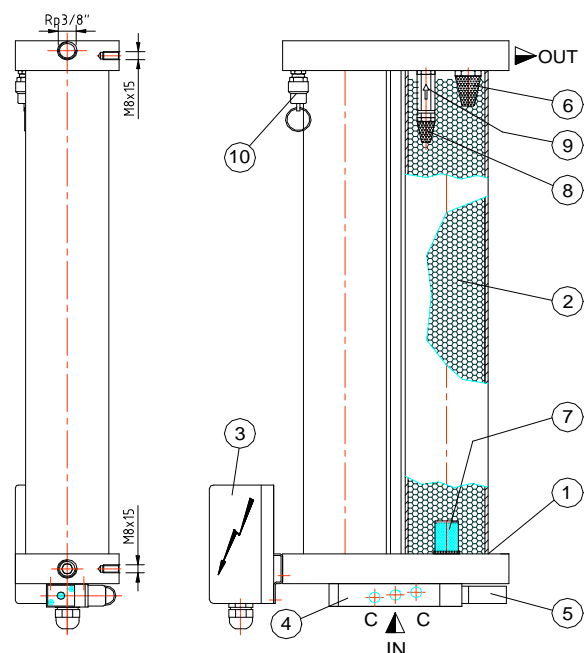
A = VERY IMPORTANT / MOLTO IMPORTANTE

B = IMPORTANT / IMPORTANTE

C = SUGGESTED / SUGGERITO



HL0003 - HL S012 - HLR012



HL 0030