

NEDP

Ventilateur en polypropylène antistatique pour atmosphères corrosives



De construction robuste, les ventilateurs de la série NEDP sont recommandés pour l'aspiration de vapeurs corrosives ou inflammables de solvants, et des fumées .

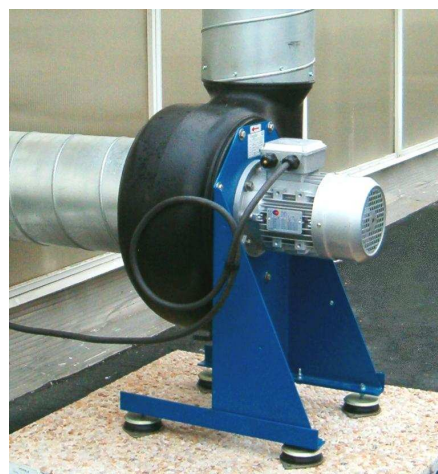
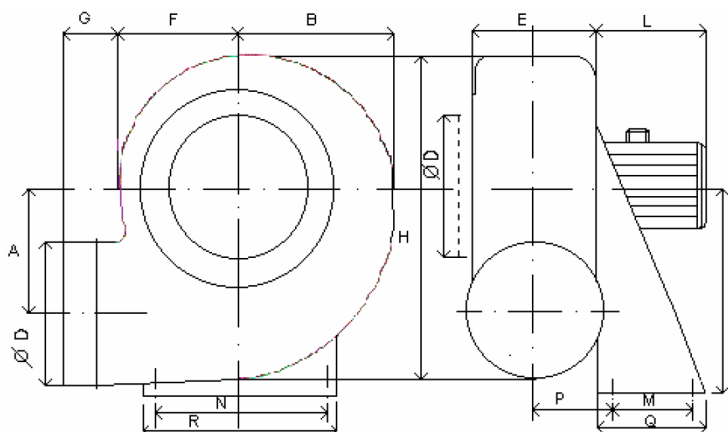
La structure de la volute antistatique permet une conduction de l'électricité statique et évite tout risque d'étincelle.

Une option moteur à protection ADF permet en outre une utilisation dans des endroits exposés aux risques d'explosion.

Construction

Volute : Polypropylène antistatique
 Turbine : Polypropylène
 Châssis : Acier traité époxy et vernis, RAL5009
 Equipé de plots antivibratoires
 Visserie : Inox
 Entrée/Sortie : Cylindriques, avec manchettes souples

Caractéristiques dimensionnelles



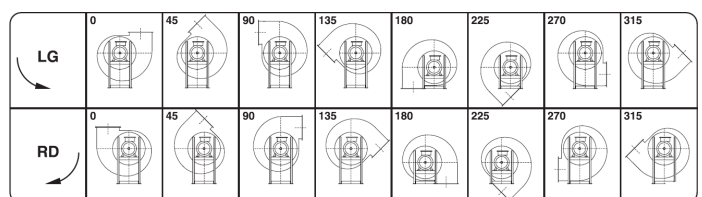
TYPE	KW	A	B	D	E	F	G	H	I	L	M	N	P	Q	R
NEDP20	0,12	140	180	160	150	138	60	370	250	190	100	195	95	140	225
	0,18									190					
NEDP25	0,12	183	228	200	180	170	80	465	310	190	100	252	110	140	282
	0,37									210					
NEDP28	0,16	208	255	225	190	190	80	520	350	190	120	277	120	190	312
	0,75									232					
NEDP31	0,25	240	280	250	200	210	80	580	410	210	150	315	140	230	350
	1,5									245					
NEDP35	0,37	260	312	280	220	230	80	640	445	210	150	345	150	230	380
	2,2									270					
NEDP40	0,55	290	352	315	240	264	80	723	495	232	170	325	160	250	425
	0,25									210					
NEDP45	1,1	324	392	355	265	290	80	810	550	245	170	370	173	250	470
	0,37									232					

Caractéristiques techniques

Modèle	NEDP 202	NEDP 252	NEDP 282	NEDP 312	NEDP 352	NEDP 254	NEDP 284	NEDP 314	NEDP 354	NEDP 404	NEDP 454	NEDP 316	NEDP 356	NEDP 406	NEDP 452
Type moteur	63 A2	71 A2	80 A2	90 S2	90 L2	63 A4	63 B4	71 A4	71 B4	80 A4	90 S4	71-6	71-6	71 B6	80 A6
kW	0.18	0.37	0.75	1.5	2.2	0.12	0.12	0.25	0.37	0.55	1.1	0.18	0.18	0.25	0.37
tr/mn	2750	2850	2850	2860	2870	1370	1370	1400	1400	1410	1410	930	930	920	920
dB(A)	62	71	75	79	80	54	55	59	61	69	70	48	52	56	59
Ø mm	160	200	225	250	280	200	225	250	280	315	355	250	280	315	355
Poids kg	10	10	17	23	28	10	17	23	28	38	46	23	28	34	37
Débit - m³/h	Pression - Pa														
300						160									
360	470					160									
420	460					160	240								
480	450					150	240					140			
540	430					140	230					140			
600	420	750				140	230	290				130			
720	380	750				120	220	290				130	170		
840	310	740	1100			100	200	280	380			120	170		
960	230	720	1100			70	180	280	380			110	160		
1080	130	690	1090			50	160	270	370			90	160	240	
1200		670	1060	1320			140	250	360	520		80	150	240	
1320		640	1000	1320			120	240	360	520		70	140	230	290
1500		600	950	1310			80	210	350	510		60	130	220	290
1680		540	910	1300				190	330	500	650		110	210	280
1860		450	880	1260	1700			160	300	500	650		100	200	280
2100		320	800	1210	1700			90	280	480	640		90	190	270
2400			670	1130	1680				230	450	630			170	260
2700			600	1060	1620				190	430	610			140	240
3000			470	980	1600				130	390	590			120	210
3360			300	870	1480					350	530				200
3780				700	1460					300	510				170
4260				500	1300					240	460				140
4800					1150						410				
5400					960						310				
6000					800						190				
6720					480										

**Options moteur :**

- Triphasé 230/400V - IP55 Classe F
 - Monophasé 230 V - IP55 Classe F
 - Tri Atex II 2G IIC c T4 - IP55 Classe F
- Boite à bornes à presses étoupes ADF
Fourni avec certificat



Orientation du ventilateur, à préciser à la commande.