

RESERVOIR CORDIVARI POUR AIR COMPRI ME

CARACTERISTIQUES

Longévité et sécurité, les réservoirs verticaux et horizontaux sont de construction acier galvanisé (P 265 GH - EN10028-2 ou P 275 NH - EN10028-3 (suivant arrivage)) à chaud intérieur/extérieur. Ils sont destinés à la distribution des réseaux en air comprimé. Ils disposent de piquages permettant le raccordement en amont, aval et accessoires (manomètre, Soupape de sûreté, etc...). De plus les réservoirs d'air ont pour avantages une économie d'énergie, une meilleure propreté de l'air distribué, une meilleure efficacité des équipements, et une réserve en cas de coupure d'électricité. Ils possèdent une homologation 2014/29 CE et 2014/68 CE (suivants modèles) et sont livrés avec certificat de conformité et d'épreuve.

MODELES DISPONIBLES

Réservoir horizontal : 100L au 900L.

Réservoir vertical : 100L au 5000L.



RACCORDEMENTS

	Rep	Désignation
	1	Orifice de purge
	2	Arrivée ou départ air ou bouchon
	3	Arrivée ou départ air ou bouchon
	4	Arrivée ou départ air ou bouchon
	5	Arrivée ou départ air ou bouchon
	6	Orifice point haut (départ air soupape ou bouchon)
	7	Orifice pour manomètre
	8	Orifice pour soupape de sûreté
	1	Arrivée ou départ air
	2	Orifice pour soupape de sûreté
	3	Orifice point haut
	4	Point bas = orifice de purge Point haut = orifice pour manomètre

ISO
9001



LIMITES D'EMPLOI

fluide :	Air				
PS fluide :	Vertical				Horizontal
	8 bar	10,67 bar	11 bar	15 bar	11 bar
	1500L au 5000L	1000L au 5000L	100L au 900L	500L au 1500L	100L au 900L
TS fluide :	-10 °C / + 100 °C				
Traçabilité	100%				

Informations données à titre indicatif et sous réserve de modifications éventuelles

RESERVOIR CORDIVARI POUR AIR COMPRIME

DIRECTIVES ET NORMES DE CONSTRUCTION

OBJET	Norme	ON	OBJET	Norme
Directive CE 2014/29	<u>100 au 900L</u> : soumis	0302	Acier P 265 GH	EN 10028-2
Directive pression CE 2014/68	<u>1000 au 5000L</u> : soumis	1131	Acier P 275 NH	EN 10028-3
Filetages	ISO 228			

Réglementation

1 - DECLARATION EN PREFECTURE

Pour les réservoirs d'air comprimé pression maximum de service > 4 bar et volume x Ps > 10000 bar.litres.
Faire une déclaration à la DREAL de la région où est installé le réservoir (adresse et formulaire sur internet).

2 - CONTRÔLES PERIODIQUES

Pour les réservoirs d'air comprimé dont le produit volume x pression maximum de service V x Ps > 200 bar.litres.
Il est nécessaire de faire réaliser les inspections périodiques suivantes par un organisme notifié :

- Tous les 40 mois : inspection visuelle intérieur et extérieur, vérification de la soupape de sûreté.
- Tous les 10 ans : idem visite des 40 mois avec un plus épreuve hydraulique à 1,5 x Ps.
- Pour les petits réservoirs de volume < 100 litres et de pression PS < 10 bar, la périodicité de vérification est de 5 ans.

3 - DOCUMENTS à CONSERVER (Dans un dossier à présenter à l'organisme)

- Fiche technique, notice d'utilisation, déclaration de conformité CE et certificat d'épreuve de chaque réservoir.
- Fiche technique, notice d'utilisation, déclaration de conformité CE et certificat de tarage de chaque soupape de sûreté de chaque réservoir.
- Les procès-verbaux des inspections antérieures.

4 - LISTE DES ORGANISMES NOTIFIES (Pour les appareils sous pression)

APAVE : www.apave.fr

ASAP : www.asap-pression.com

VERITAS : www.bureauveritas.fr



RESERVOIR CORDIVARI POUR AIR COMPRI ME

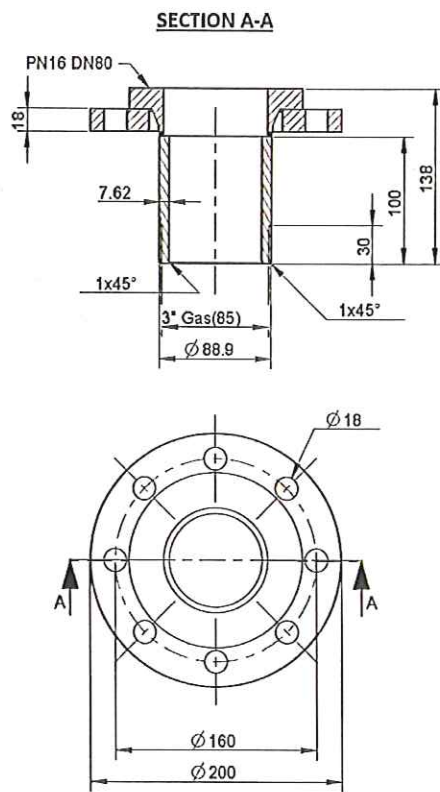
OPTIONS KIT RACCORDEMENT "KIBRI"

Kit de raccordement à bride pour les réservoirs 3000 et 5000 litres.

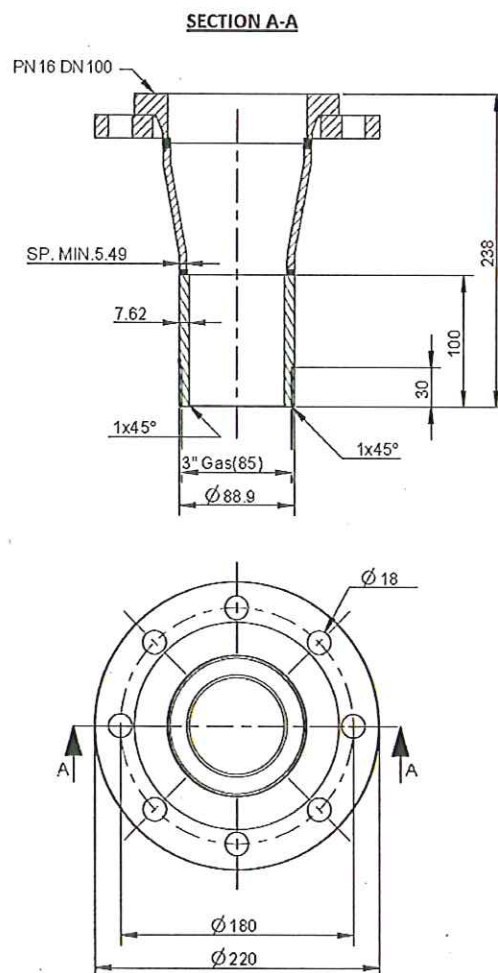
Il permet d'équiper un orifice du réservoir avec une bride.

- Tube 100 mm + brides tournantes en acier galvanisé.
- Raccordement fileté G d'un côté, à bride tournante PN 16 de l'autre.

Réservoir	Raccordement taraudé G	Raccordement brides PN 16		Code
3000 Litres	3"	DN 80		980040
5000 Litres	3"	DN 100		980041



Bride DN80
















Bride DN100

Informations données à titre indicatif et sous réserve de modifications éventuelles

RESERVOIR CORDIVARI POUR AIR COMPRIME

DETAIL DES KITS d'équipement

Description	100L	200L	270L	500L	710L	900L	1000L	1500L	2000L	3000L	5000L	Code
VERTICAL / HORIZONTAL												
 Soupape	Suivant tableau de composition (voir ci-dessus) Soupape de sécurité avec molette d'essai conforme à l'arrêté du 4/12/98											-
VERTICAL												
 Coude laiton 3/8" MF	1	1	1	-	-	-	-	-	-	-	-	21120303
Coude fonte 3/4" MF	-	-	-	1	1	1	1	1	1	1	1	21120505
 Réduction 3/4"-1/2" FF	-	-	-	1	-	-	-	-	-	-	-	21040504
Certificat de tarage	1	1	1	1	1	1	1	1	1	1	1	999420
Purge point bas												
HORIZONTAL												
 Réduction 2"-1/2" MF	1	1	1	1	1	1	1	1	1	1	1	98810904
VERTICAL / HORIZONTAL												
 Coude 1/2" MF	1	1	1	1	1	1	1	1	1	1	1	981716
 Bobine acier 150mm-1/2" MM	1	1	1	1	1	1	1	1	1	1	1	981714
 Vanne laiton VS40-1/2" FF	1	1	1	1	1	1	1	1	1	1	1	179002
Manomètre												
VERTICAL												
 Mano. Inox Ø63-0/16 bar-1/4"	1	1	1	1	1	1	1	1	1	1	1	M1623007
HORIZONTAL												
 Mano. Inox Ø63-0/16 bar-1/4"	1	1	1	1	1	1	-	-	-	-	-	M1613007
VERTICAL / HORIZONTAL												
 Réduction 3/8"-1/4" MF	1	1	1	1	1	1	1	1	1	1	1	21040302
VERTICAL												
 Réduction 1"-1/4" MF	-	-	-	-	1	1	-	-	-	-	-	98810900
Bouchons												
VERTICAL												
 Bouchon 3"	-	-	-	-	-	-	-	-	-	3	3	988110
Bouchon 2"	1	1	1	3	3	3	3	3	3	-	-	988109
Bouchon 1"	2	2	2	-	-	-	-	-	-	-	-	988106
HORIZONTAL												
 Bouchon 1"	-	-	-	-	1	1	-	-	-	-	-	988106
Bouchon 3/4"	1	1	1	1	-	-	-	-	-	-	-	988105

Informations données à titre indicatif et sous réserve de modifications éventuelles

RESERVOIR CORDIVARI POUR AIR COMPRI ME

MONTAGE

- 1 - Enlever tous les bouchons de protection.
- 2 - Vérifier que le réservoir soit vide de corps étrangers.
- 3 - Ensuite visser les tuyaux sur chaque orifice de raccordements Entrée/Sortie du réservoir.
- 4 - Equiper les orifices soit de manomètre et/ou robinet de purge ou soupape de sécurité (suivant modèle) ou bien de bouchons suivant la configuration souhaitée.
- 5 - Alimenter progressivement le réservoir en vérifiant l'étanchéité des raccords.

OPTIONS

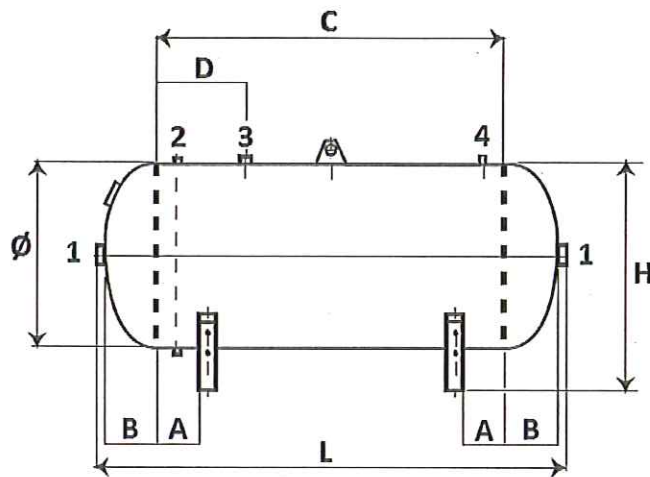
Sur demande les réservoirs peuvent-être équipés d'un **KIT d'équipement** composé de :

TABLEAU DE COMPOSITION DES KITS RESERVOIR AIR COMPRI ME							
 KIT RESERVOIR VERTICAL	Réservoir	Soupape	Raccord	Tarage (bar)	Débit (Nm ³ /h)	Code (Vertical)	Code (Horizontal)
	11 Bar (Vertical / Horizontal)						
	100L	D10	3/8"	11	539	987001	987025
	200L	D10	3/8"	11	539	987001	987025
	270L	D10	3/8"	11	539	987001	987025
	500L	D10	1/2"	11	539	987002	987026
	710L	D14	3/4"	11	1113	987003	987027
	900L	D14	3/4"	11	1113	987003	987027
10,67 bar (Vertical)							
	1000L	D14	3/4"	10,6	1074	987011	-
	1500L	D14	3/4"	10,6	1074	987011	-
	2000L	D14	3/4"	10,6	1074	987011	-
	3000L	D14	3/4"	10,6	1074	987012	-
	5000L	D14	3/4"	10,6	1074	987012	-
8 bar (Vertical)							
	1500L	D14	3/4"	8	832	987004	-
	2000L	D14	3/4"	8	832	987004	-
	3000L	D14	3/4"	8	832	987009	-
	5000L	D14	3/4"	8	832	987009	-
15 bar (Vertical)							
	500L	D10	1/2"	15	720	987006	-
	1000L	D14	3/4"	15	1486	987007	-
	1500L	D14	3/4"	15	1486	987007	-

Informations données à titre indicatif et sous réserve de modifications éventuelles

RESERVOIR CORDIVARI POUR AIR COMPRIME

RESERVOIRS HORIZONTAUX												
Volume (Litres)	L	H	∅	A	B	C	D	1	2	3	4	Poids (Kg)
11 Bar												
100	935	566	400	150	130	560	180	2"	3/8"	3/4"	1/2"	43
200	1326	615	450	180	150	1000	220	2"	3/8"	3/4"	1/2"	50
270	1616	732	500	180	140	1250	220	2"	3/8"	3/4"	1/2"	81
500	1687	878	650	150	190	1250	320	2"	3/8"	1"	1/2"	148
710	1688	989	790	160	230	1150	300	2"	3/4"	1"	1"	160
900	1990	954	790	160	230	1500	300	2"	3/4"	1"	1"	190

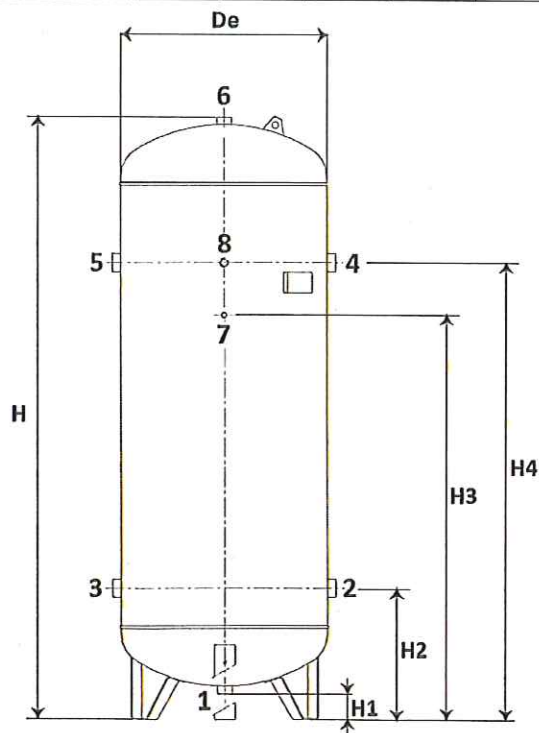


Informations données à titre indicatif et sous réserve de modifications éventuelles

RESERVOIR CORDIVARI POUR AIR COMPRIME

DIMENSIONS (mm) ET RACCORDEMENTS

RESERVOIRS VERTICAUX													
Volume (Litres)	De	H	H1	H2	H3	H4	1	2-3	4-5	6	7	8	Poids (Kg)
11 Bar													
100	400	1105	145	380	790	870	2"	1"	1"	2"	3/8"	3/8"	45
200	450	1470	145	385	1125	1225	2"	1"	1"	2"	3/8"	3/8"	56
270	500	1760	150	410	1330	1450	2"	1"	1"	2"	3/8"	3/8"	74
500	650	1850	170	485	1285	1485	2"	2"	2"	2"	3/8"	3/4"	125
710	790	1900	135	585	1360	1460	2"	2"	2"	2"	3/8"	3/4"	189
900	790	2130	145	490	1390	1590	2"	2"	2"	2"	3/8"	3/4"	203
10,67 bar													
1000	800	2388	180	584	1634	1834	2"	2"	2"	2"	3/8"	3/4"	192
1500	950	2463	80	569	1468	1668	2"	2"	2"	2"	3/8"	3/4"	284
2000	1100	2535	75	595	1495	1695	2"	2"	2"	2"	3/8"	3/4"	384
3000	1250	2885	105	670	1570	1770	2"	3"	3"	2"	3/8"	3/4"	655
5000	1450	3510	78	703	2103	2303	2"	3"	3"	2"	3/8"	3/4"	1011
8 bar													
1500	1000	2470	150	570	1470	1670	2"	2"	2"	2"	3/8"	3/4"	272
2000	1000	2545	100	595	1495	1695	2"	2"	2"	2"	3/8"	3/4"	326
3000	1200	3000	140	720	1620	1820	2"	3"	3"	2"	3/8"	3/4"	450
5000	1450	3505	115	710	2100	2300	2"	3"	3"	2"	3/8"	3/4"	774
15 bar													
500	650	1850	170	485	1285	1485	2"	2"	2"	2"	3/8"	3/4"	172
1000	790	2430	180	575	1625	1825	2"	2"	2"	2"	3/8"	3/4"	247
1500	950	2490	115	575	1480	1680	2"	2"	2"	2"	3/8"	3/4"	278



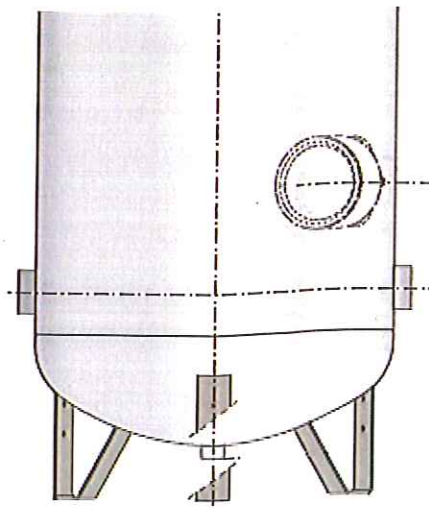
Informations données à titre indicatif et sous réserve de modifications éventuelles

RESERVOIR CORDIVARI POUR AIR COMPRIME

OPTIONS "TRAPPE DE VISITE"

Désignation	Code
Trou de main	...MAIN
Trou d'homme	...HOM

Délai 8 semaines



Informations données à titre indicatif et sous réserve de modifications éventuelles