



T401

Type d'affichage	LCD rétroéclairé	
Précision d'affichage des mesures	Multiple de 1 ou 5 g.	
Incertitude de mesure	± 1g	
Auto-étalonnage et auto-diagnostic	•	
Poids maxi de roue	75 kg	
Distance flasque d'appui de roue / machine	270 mm	
Largeur de roue	39 à 510 mm (1,5 à 20")	
Diamètre de jante	255 à 660 mm (10 à 26")	
Diamètre de roue	1000 mm maxi	
Diamètre de l'arbre d'équilibrage	40 mm	
Entrée des dimensions de roue	Déport et diamètre	Manuelle
	Largeur	Manuelle
Démarrage	Automatique (par carter)	
Moteur électrique	Puissance	180 W
	Transmission	Courroie POLY-V
Vitesse de rotation	150 t/mn	
Arrêt en fin de cycle	Automatique	
Durée moyenne du cycle (roue de 15 kg)	7 s	
Blocage de l'arbre (roue à l'arrêt)	Pédale	
Alimentation électrique	230 V mono (200 W)	
Poids	150 Kg	
Niveau sonore	< 70 dB(A)	
Couleur	Gris RAL 7016	

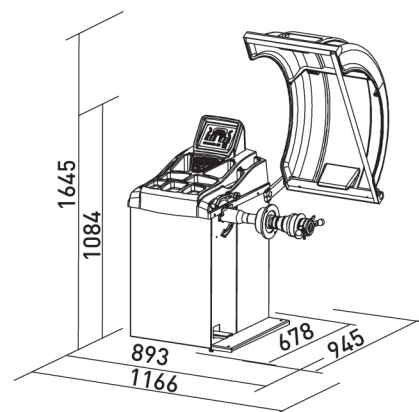


AVANTAGES

- Machine robuste (150 kg) conçue pour durer.
- Accepte des roues jusqu'à 75 kg.
- Incertitude de mesure : ± 1 g.
- Fixation au sol inutile.
- Fournie d'origine avec un jeu de cônes pour traiter les roues à centre ouvert de 44 à 132 mm.

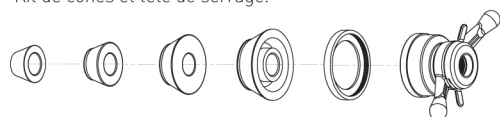


DIMENSIONS EN MM



ACCESSOIRES D'ORIGINE

- Masse étalon.
- Pince à masses.
- Calibre pour largeur de jante.
- Kit de cônes et tête de serrage.



44 à 70 mm 59 à 82 mm 78 à 111 mm 95 à 132 mm

OPTION



PF 211 F

Plateau universel
pour jantes à 3, 4 et 5 trous
(sur Ø de 70 à 206 mm).
Livré d'origine
avec 2 bagues de centrage.

Ø 60 mm Ø 65 mm